



7E SERIE - VANAF 2006

Ford Transit



Lees voor de installatie eerst de algemene installatieprocedure

**ACHTERDEUR**

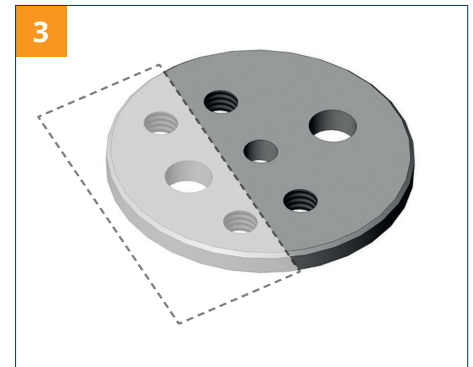


Verwijder de panelen van beide portieren van de achterdeur. Plaats de boormal. De lengteas van de carrosserie bevindt zich op 81 cm van de onderste rand van de achterdeur.



De getoonde positie is niet bindend en sluit andere mogelijke posities niet uit.

Lijn de verticale as (gestippelde lijn) uit met de rand van de achterdeur. Markeer de gaten van 9 mm.\* Voor de bevestiging van de haak kunt u de twee voorgeboorde schroefgaten gebruiken of kunt u de vorm van de montageplaat aanpassen zodat hij op het buitenste plaatwerk aansluit zonder de binnenstructuur met dubbel plaatwerk aan te tasten.



Als alternatief kunt u (met een gatfrees van binnenuit) een deel van het binnenste plaatwerk verwijderen of het overtollige gedeelte van het binnenste plaatwerk (vanuit een extern gat) ombuigen, zodat de montageplaat niet hoeft te worden doorgesneden. **Ga verder met de stappen zoals beschreven in de algemene installatieprocedure.**

**ZIJPORTIER**



Verwijder de panelen van het zijportier en de zijkant. Plaats de boormal. De lengteas van de carrosserie bevindt zich op 39 cm van de behuizing van de portiergeleider (zie detail foto). Markeer de gaten van 9 mm.



Ga verder met de stappen zoals beschreven in de algemene installatieprocedure.

\* Let goed op bij het boren op de rand; controleer alvorens te boren of de kop van de pen M8 in de rand zit. Let bij het boren van het gat op de doorvoer van de noodkabel: boor alleen in het buitenste plaatwerk om de invoer van de kabel in het portier mogelijk te maken.